

BEAVER 2 Plus

BV2-6-4-10

Работен карт за настолен компютър,
монитор, държач за скенер, дръжка,
рафтове, отвори за прокарване на кабела

MEDICAL
CART COMPANY

Произведено в Унгария



Ергономичен



Лесен за почистване



Малък отпечатък



8 години гаранция



Бърза настройка

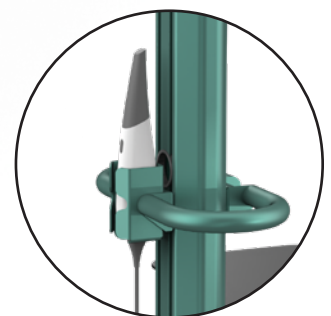
Широка гама от аксесоари



*Стойка за дисплей с
отвори за прокарване
на кабела*



*Рафтове за клавиатура,
мишка и хранване*



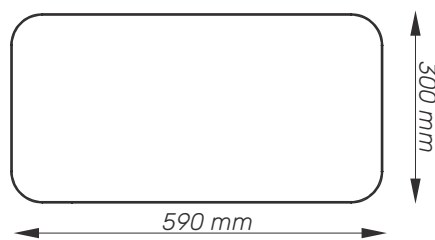
*Държач за скенер
на гърба*

МЕДИКАЛ ДЕПО РИК ООД

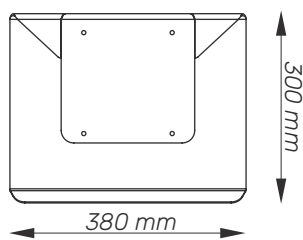
София 1632, бул. Президент Линкълн 52, тел. (02) 80 52 501, 0885 978 698
Варна 9000, бул. Владислав Варненчик 256 – Varna Towers, тел./ф. (052) 65 50 35
www.mdrk.bg e-mail: office@mdrk.bg

Характеристики на карта

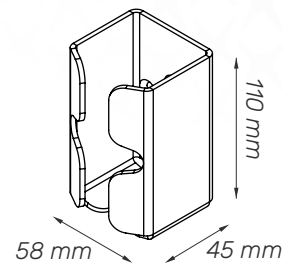
Размери и механични данни



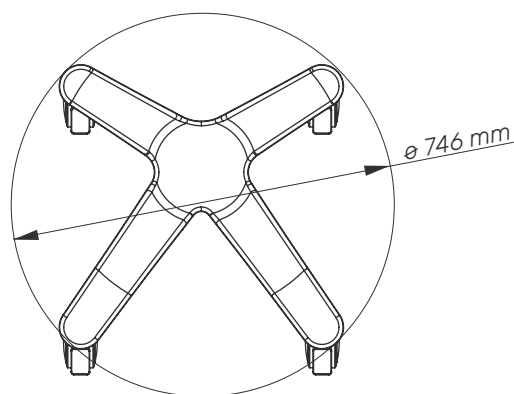
Рафт за клавиатура



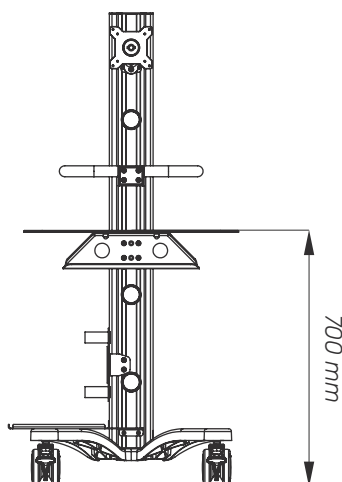
Държач за захранване (Вис.: 100 mm)



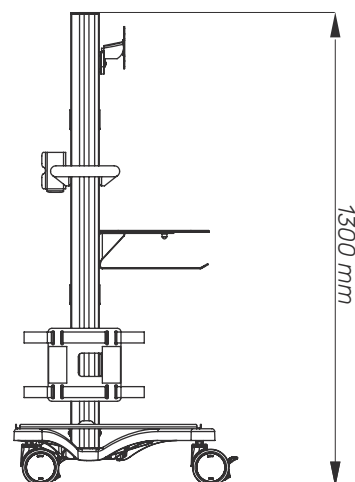
Държач за 3D скенер



Основа



отпред



отстрани

Характеристики

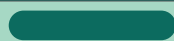
Височина	1300 mm
Размер на основата	746 mm (диаметър)
Размери на работната повърхност	Ш: 590 mm Д: 300 mm
Колела/ застопоряване	4 заключващи се, 100 mm диаметър
Товароносимост	35 Kg
Тегло на количката	25 Kg

Конструкция

Основен материал	Алуминий
------------------	----------

Цвят

Tiger Drylac® 68/50396 (Metallic)



Бял (RAL 9016)



По избор



Сертификати

CE	IEC60601-1:2012 (Edition 3)
	Rohs

МЕДИКАЛ ДЕПО РИК ООД

София 1632, бул. Президент Линкълн 52, тел. (02) 80 52 501, 0885 978 698
Варна 9000, бул. Владислав Варненчик 256 – Varna Towers, тел./ф. (052) 65 50 35
www.mdrk.bg e-mail: office@mdrk.bg